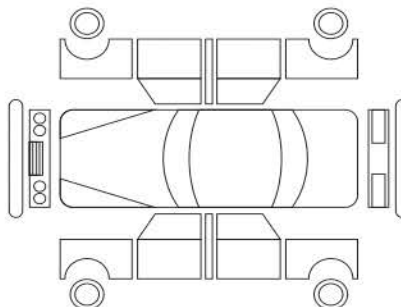


# Oświadczenie sprawcy kolizji drogowej

**Ja niżej podpisany** ..... PESEL .....  
 zamieszkały ..... tel. ....  
 posiadający prawo jazdy kategorii ..... numer ..... wyd. przez .....  
 legitymujący się dowodem osobisty nr ..... wyd. przez .....  
 oświadczam, że w dniu ..... około godz. .... w miejscowości .....  
 na ulicy (skrzyżowaniu) ..... **kierując pojazdem:**

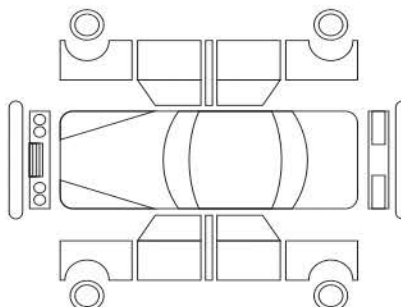
marka..... nr rej. ....  
 właściciel pojazdu .....  
 adres .....  
 pojazd posiada ważne ubezpieczenie OC w .....  
 nr polisy ..... ważna do .....  
 Zakres uszkodzeń na pojeździe .....  
 .....  
 .....



**POJAZD SPRAWCY**

**Spowodowałem kolizję drogową z własnej winy, w wyniku której uszkodzeniu uległ pojazd:**  
 (w przypadku zderzenia z motocyklem uszkodzenia prosimy opisać miejscu **Okoliczności i inne skutki zdarzenia**)

marka..... nr rej. ....  
 właściciel pojazdu .....  
 adres .....  
 pojazd posiada ważne ubezpieczenie OC w .....  
 nr polisy ..... ważna do .....  
 Zakres uszkodzeń na pojeździe .....  
 .....  
 .....



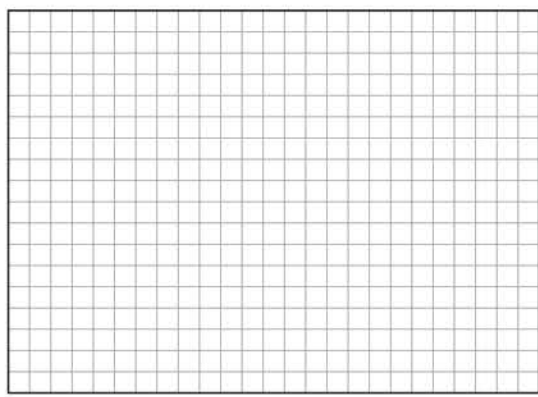
**POJAZD POSZKODOWANEGO**

**Dane prowadzącego pojazd:**

Imię i nazwisko ..... PESEL .....  
 zamieszkały ..... tel. ....  
 posiadający prawo jazdy kategorii ..... numer ..... wyd. przez .....  
 legitymujący się dowodem osobistym nr ..... wyd. przez .....

**Okoliczności i inne skutki zdarzenia**

okoliczności .....  
 .....  
 .....  
 .....  
 .....  
 .....  
 .....  
 .....  
 .....  
 .....  
 inne szkody .....  
 .....



**Szkic zdarzenia drogowego**  
 Prosimy zaznaczyć: układ dróg, kierunki jazdy  
 (za pomocą strzałek), pozycje pojazdów w chwili zdarzenia,  
 znaki drogowe, sygnalizację świetlną, nazwy ulic

**Świadkowie zdarzenia**

- ..... zamieszkały .....  
 nr dowodu osobistego ..... wyd. przez .....  
 tel. .... podpis .....
- ..... zamieszkały .....  
 nr dowodu osobistego ..... wyd. przez .....  
 tel. .... podpis .....

.....  
**data i czytelny podpis poszkodowanego**

.....  
**data i czytelny podpis sprawcy**